

YAMAHA

YST-SW300

**Активный сабвуфер с
сервообработкой**

**руководство по
эксплуатации**



ПРЕДУПРЕЖДЕНИЕ: ПРОЧТИТЕ ДАННЫЙ РАЗДЕЛ ПЕРЕД ВКЛЮЧЕНИЕМ ВАШЕГО САБВУФЕРА.

1. Для обеспечения надежной работы устройства и наилучшего качества воспроизведения, пожалуйста, внимательно прочтите руководство по эксплуатации и сохраните его для использования в будущем.
2. Установите устройство в прохладном, сухом и чистом месте, подальше от окон, источников тепла и сильной вибрации. Оберегайте устройство от воздействия пыли, влаги и холода. Следует избегать таких источников помех, как, например, трансформаторы и моторы. Для предотвращения возгорания и поражения электротоком не подвергайте устройство воздействию дождя и влаги.
3. Никогда не вскрывайте корпус. В случае попадания внутрь корпуса каких-либо предметов свяжитесь с дилером.
4. Не следует прилагать излишних усилий при обращении с переключателями, ручками для регулировок и соединительными кабелями. Перед перемещением устройства следует прежде всего отсоединить сетевой кабель, а также соединительные шнуры. При отсоединении шнура никогда не тяните за сам провод.
5. Не следует чистить изделие с применением химических составов - это может вызвать повреждение отделки корпуса. Используйте для чистки чистую сухую ткань.
6. Перед тем как сделать вывод о неисправности изделия, следует прочитать раздел "Устранение неисправностей", где описаны типичные неисправности, возникающие вследствие неправильной эксплуатации устройства или ошибок пользователя.
7. Если Вы не планируете использовать устройство в течение длительного времени (отпуск и т.п.), то следует отключить шнур питания от сетевой розетки.
8. Для того чтобы предотвратить повреждение устройства от разрядов молнии, во время грозы следует отсоединить кабель питания от сетевой розетки.
9. Поскольку данное устройство оснащено встроенным усилителем мощности, отвод тепла от которого происходит через заднюю стенку, то при размещении устройства следует оставлять вокруг него свободное пространство (по крайней мере 10 см). Не ставьте устройство на пол или на другую поверхность так, чтобы задняя панель была направлена вниз.
10. Сверхнизкие частоты, воспроизводимые устройством, могут отрицательно влиять на воспроизведение звука проигрывателем виниловых дисков. В этом случае отодвиньте аппарат дальше от проигрывателя.
11. В изделии используется магнитное экранирование, но тем не менее, если устройство находится слишком близко от телевизора, оно может ухудшить цветопередачу, В этом случае расположите аппарат подальше от телевизора.
12. Если Вы слышите искажения звука (т.е. неестественное звучание или чередующиеся мощные звуковые удары, доносящиеся из сабвуфера), то следует убавить уровень громкости. Чрезмерно громкое воспроизведение звуковых дорожек видеофильмов и других аудиоматериалов, содержащих звук сверхнизкой частоты, может вызвать повреждение данной акустической системы.
13. **Переключатель напряжения (только для базовой модели) Переключатель напряжения, расположенный на задней панели устройства, перед включением устройства в сеть (переменного напряжения) должен быть установлен в положение, соответствующее напряжению в Вашей местной электросети. Значения напряжения могут быть следующими: ~ 110/120/220/240 В, 50/60 Гц.**

ВНИМАНИЕ:

Пожалуйста, запишите здесь серийный номер устройства: Серийный №.:

Этот серийный номер обозначен на задней панели изделия. Сохраните это руководство по эксплуатации для использования в дальнейшем.

ПРЕДУПРЕЖДЕНИЕ

Во избежание возгорания или поражения электротоком не подвергайте изделие воздействию дождя или влаги.

МЕРЫ ПРЕДОСТОРОЖНОСТИ (для владельцев моделей, предназначенных к эксплуатации в Канаде) В целях предотвращения опасности поражения электрическим током следите, чтобы при подключении широкий контакт штепсельной вилки был вставлен в широкий гнездовой контакт розетки. Перед включением устройства следует убедиться, что вилка плотно вставлена в розетку.

Уровень радиопомех данного цифрового устройства не превышает установленных для электроприборов класса В значений и соответствует действующим в Канаде электротехническим требованиям.

Для покупателей в Великобритании Если стандарт розетки в вашем доме не соответствует штепсельной вилке устройства, то вилку следует отрезать и заменить 3-контактным штепселем. Более подробно об этом читайте ниже.

Примечание: Не забудьте уничтожить отрезанную вилку, так как если вставить отрезанную вилку с оголенным проводом в розетку, возможно тяжелое поражение электротоком.

Специальные инструкции для модели, предназначенной к эксплуатации в Великобритании.

ВНИМАНИЕ Провода имеют следующую цветовую маркировку:

Синий - нейтральный

Коричневый:- под напряжением

Если окраска проводов в данной модели не соответствует цветовой маркировке контактов Вашего штекера, то в этом случае выполните следующие операции:

ГОЛУБОЙ провод подключите к контакту, имеющему маркировку "N" или ЧЕРНУЮ окраску, а КОРИЧНЕВЫЙ-к контакту, имеющему маркировку "L" или окрашенному 1 в КРАСНЫЙ цвет.

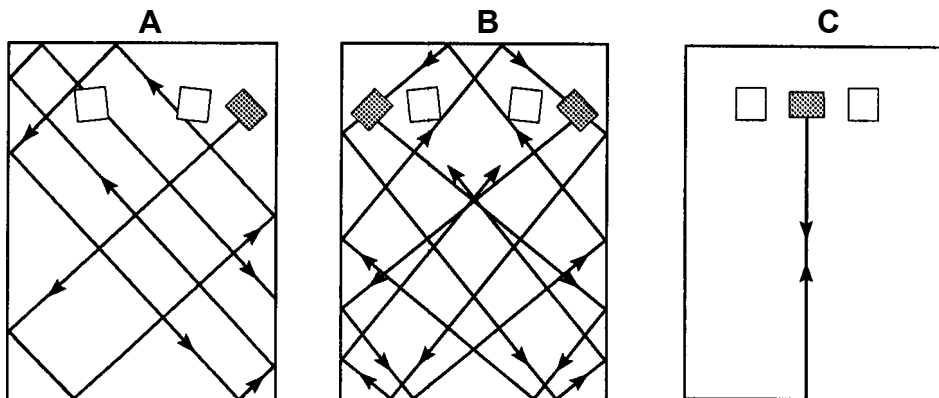
Убедитесь, что ни один из проводов не подсоединен к контакту заземления штекера.

Это устройство не отключается от источника питающего переменного напряжения (даже когда оно само выключено) до тех пор, пока оно включено в сетевую розетку.

ХАРАКТЕРНЫЕ ОСОБЕННОСТИ

- В данной сабвуферной системе используется активная сервотехнология, которую YAMAHA разработала для улучшения воспроизведения звука сверхнизкой частоты. Это устройство не только усиливает отдачу звука в области низких частот, но и, за счет воспроизведения низких частот, позволяет снять нагрузку с остальных компонентов системы, что способствует улучшению звуковоспроизведения всей аудиосистемы.
- Это устройство можно легко включить в Вашу аудиосистему, подсоединив его либо к разъемам громкоговорителей, либо к гнездам (одноконтактным) линейного выхода усилителя.
- Для получения должного эффекта от использования этого устройства сверхнизкие частоты должны быть согласованы со звучанием основных акустических систем. Поэтому этот сабвуфер имеет переменную-фиксированную регулировку частоты среза высоких звуковых частот (HIGH CUT). Кроме того, переключатель фазы (PHASE) позволяет Вам выбрать наилучшее качество звучания для различных режимов прослушивания.
- Недавно разработанный переключатель AUTO POWER ON/OFF позволит Вам избавиться от необходимости нажимать кнопку (POWER) включения и выключения сетевого питания сабвуфера.

УСТАНОВКА



(Обозначения к Рис. А, В, С: серый прямоугольник-сабвуфер; белый квадрат- основной громкоговоритель.)

Если Вы используете один сабвуфер, то рекомендуется располагать его рядом с одним из основных динамиков - правым или левым (См. рис. А). При использовании двух сабвуферов рекомендуется располагать их со стороны каждого основного динамика (См. рис. В). Расположение, показанное на рис. С, также возможно, но если сабвуферная система направлена непосредственно на стену, то из-за взаимного подавления звуков - от сабвуфера и звука, отраженного от стены, может снизиться отдача по низким частотам. Чтобы этого избежать, следует направлять систему сабвуфера на стену под углом, т.е. так, как показано на рис. А и В. Подключение к Вашей аудиосистеме одного сабвуфера даст хороший эффект, однако, для того чтобы получить еще больший эффект присутствия, рекомендуется использовать два сабвуфера.

Замечание

Возможен случай, когда воспроизведение сверхнизких частот этим сабвуфером не будет достаточным, если Вы находитесь в середине комнаты. Это может произойти вследствие возникновения так называемых "стоячих волн" между параллельными стенами, тогда низкие звуковые частоты будут подавляться. В этом случае направьте сабвуфер на стену под углом. Иногда для устранения эффекта стоячих волн между параллельными поверхностями необходимо расположить вдоль стен какие-либо предметы, например книжные полки.

Подключения

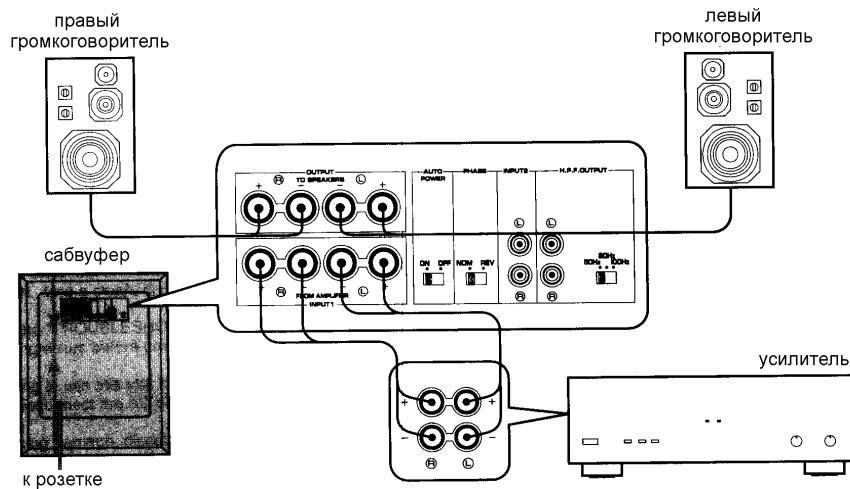
- Перед тем как пытаться делать какие-либо подключения к сабвуферу или от него, следует вначале убедиться, что переключатель сетевого питания находится в положении OFF (выключено) как на сабвуфере, так и на оборудовании, к которому делается подключение.

- При подключении сабвуфера к другим устройствам убедитесь в том, что подключения сделаны соответствующим образом, а именно: левый разъем (L) - к левому; правый (R) - к правому; "+" к "+", а "-" к "-".
- Это устройство может быть подключено как разъемам усилителя, предназначенным для громкоговорителей, так и к гнездам (однополюсным) линейного выхода усилителя. В соответствии с Вашей аудиосистемой выберите один из вариантов, показанных ниже. При этом следует также использовать руководство по эксплуатации каждого устройства, к которому подключается сабвуфер.

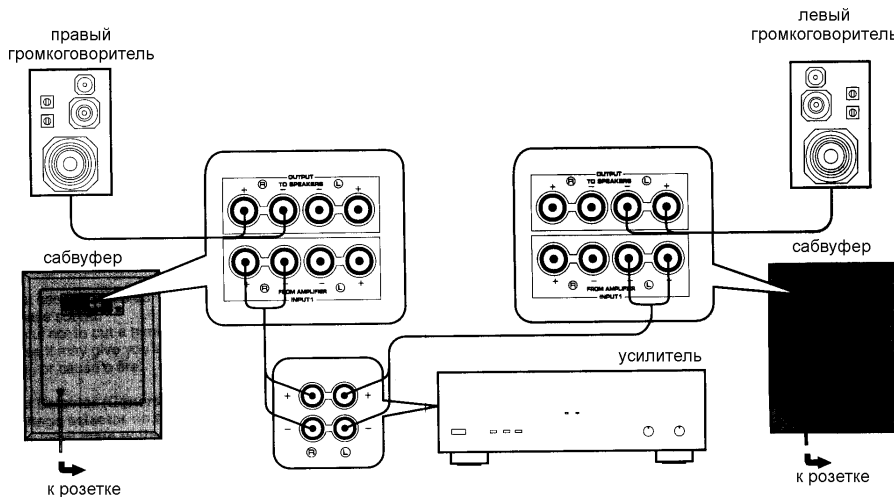
Подключение к разъемам усилителя, предназначенным для динамиков

Отключите основные акустические системы от усилителя и подключите их к сабвуферу.

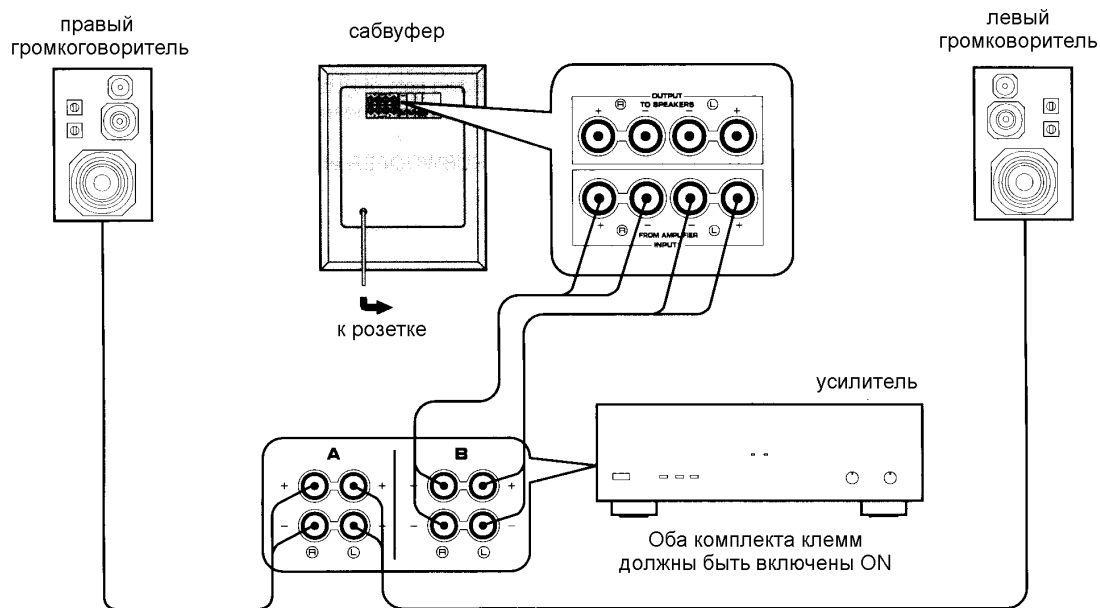
Если используется только один сабвуфер



Если используются два сабвуфера



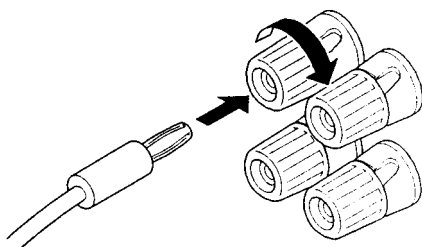
Если на усилителе есть два комплекта клемм для акустических систем



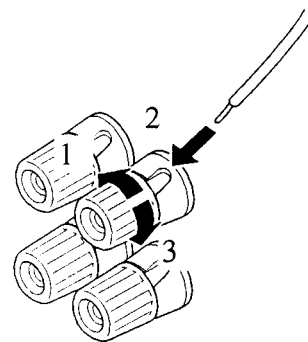
Подключение к разъемам входа/выхода сабвуфера

При подключении сделайте шнуры акустических систем как можно короче. Если соединения были сделаны неправильно, то звук от громкоговорителей не будет слышен. Убедитесь в том, что соблюдена полярность аудиошнуров, т. е. учтены "+" и "-". Если эти шнуры подключены с обратной полярностью, то звук станет неестественным, и снизится отдача по низким частотам. **Не допускайте того, чтобы неизолированные проводники шнуров акустических систем соприкасались друг с другом, а также контактировали с металлическими частями сабвуфера, поскольку это может вызвать повреждение устройства, усилителя и/или акустических систем.**

Как подсоединять



* Возможно также подключение кабелей, снабженных штекерами с пружинящими контактами. (За исключением моделей для Великобритании и Европы.) Просто вставьте такой штекер в соответствующую клемму.



Красный цвет:

положительная полярность (+); Черный цвет: отрицательная полярность (-).

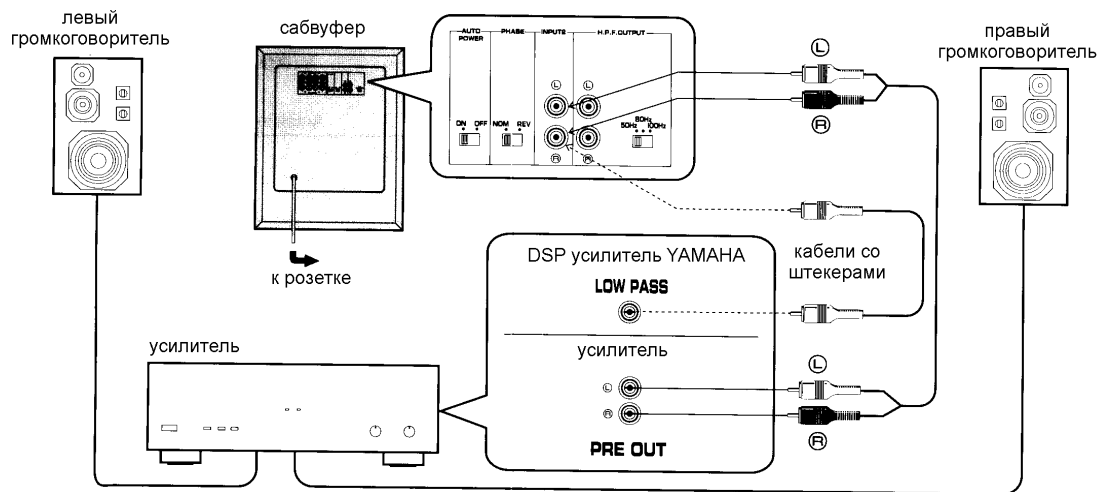
- 1 Ослабьте гайку клеммы.
- 2 Вставьте зачищенный конец кабеля. (Удалите приблизительно по 5 мм изоляции с аудиошнуров.)
- 3 Закрутите гайку и зафиксируйте кабель.

Подключение к однополюсным гнездам линейного выхода усилителя

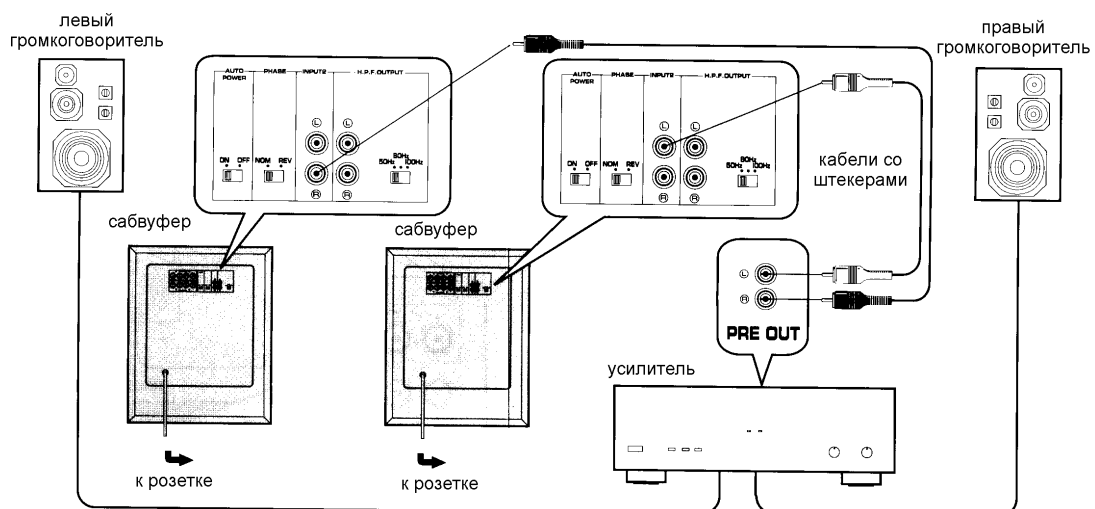
- Отсоедините основные динамики, подключенные к усилителю.
- Клеммы линейного выхода усилителя, как правило, обозначаются PRE OUT или SUBWOOFER OUT. * Для варианта подключения PRE OUT, усилитель должен быть снабжен, по крайней мере, двумя комплектами клемм PRE OUT. Иногда при наличии у усилителя только одной пары клемм подключение может привести к исчезновению звука в основных правом и левом динамиках. В этом случае выберите вариант подключения через клеммы для динамиков.)

- При подключении к усилителю YAMAHA DSP подсоедините клеммы выхода LOW PASS (или SUBWOOFER) на задней панели усилителя к левому (L) или правому (R) гнезду входа (INPUT 2) сабвуфера.

Если используется один сабвуфер



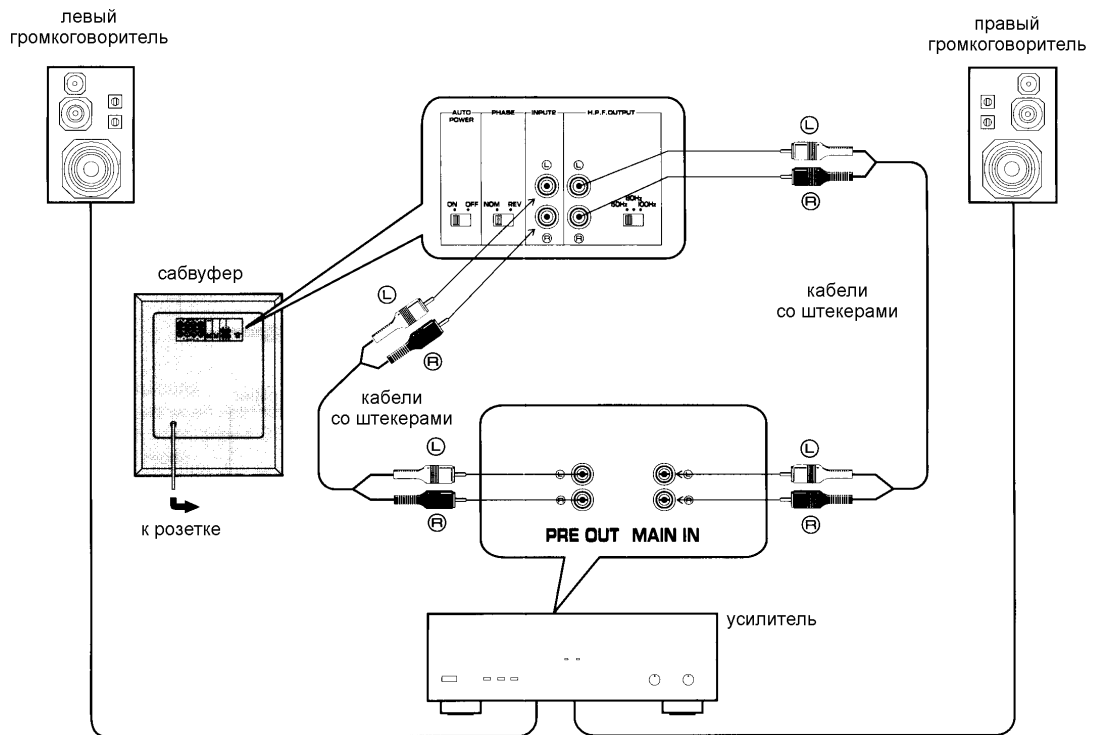
Если используются два сабвуфера



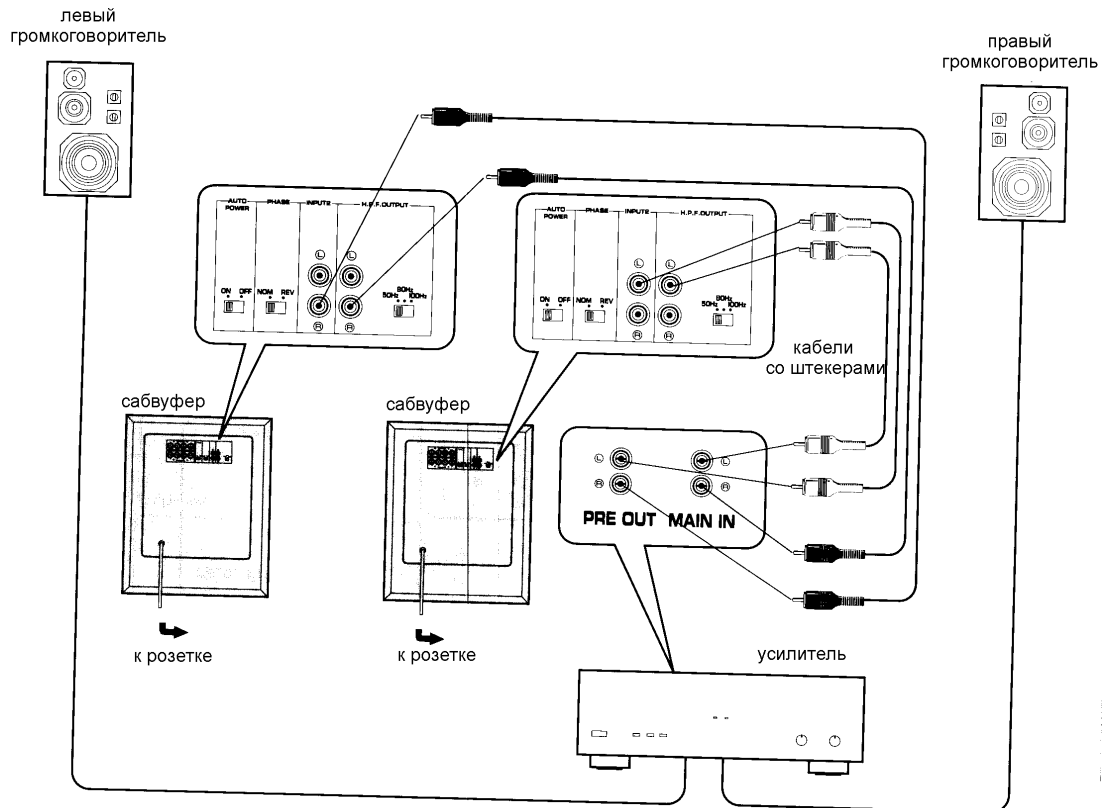
- При подключении к клеммам линейного выхода усилителя не следует подключать другие динамики к задней панели сабвуфера. Если так сделать, то динамики не будут звучать.
- При подключении к монофоническим линейным выходам усилителя используйте правое или левое входное гнездо (INPUT 2).

Использование разъемов HPF OUTPUT для подключения к усилителю улучшает качество звучания Ваших акустических систем. Этот разъем сабвуфера отсекает сигнал с частотой ниже выбранной, на выходе есть только высокие частоты. Это предотвращает смешивание звучания акустических систем и сабвуфера, что делает звук более чистым. Эти подключения могут быть выполнены, если ваш усилитель оборудован разъемами PRE OUT и MAIN IN или при использовании отдельных предусилителя и усилителя.

Если используется один сабвуфер

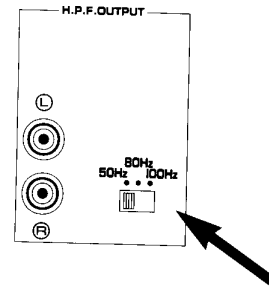


Если используются два сабвуфера



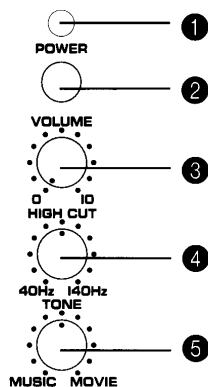
Переключатель HPF OUTPUT

После выполнения соединений выберите требуемую частоту (50, 80 или 100 Гц) переключателем HPF OUTPUT. Через разъем HPF OUTPUT выходит сигнал с частотой только выше выбранной. Обычно рекомендуется установка, ближайшая к минимальной воспроизводимой частоте основного громкоговорителя.

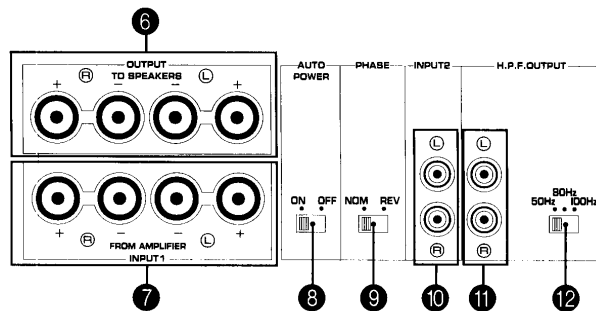


Названия и функции органов управления

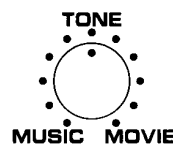
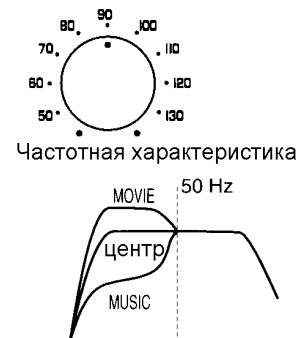
Боковая панель



Тыловая панель



- Индикатор POWER. Горит зеленым, когда переключатель POWER находится в положении ON, гаснет при положении переключателя OFF. Режим Standby: когда переключатель AUTO POWER ON/OFF на задней панели находится в положении ON, этот индикатор горит красным, если на входе нет сигнала.
- Переключатель POWER - при нажатии включает или выключает питание, если находится в положении ON, то индикатор POWER горит.
- Регулятор VOLUME - установка громкости.
- Регулятор HIGH CUT - установка частоты среза высоких частот. Частоты выше указанной не воспроизводятся. Одно деление регулятора соответствует 10 Гц.
- Регулятор TONE - используется для увеличения или уменьшения уровня низкочастотной характеристики. Поворот регулятора по часовой стрелке (к отметке MOVIE) увеличивает низкие частоты, против часовой (к отметке MUSIC) - уменьшает.
- Разъемы OUTPUT (к акустическим системам) - для подключения основных громкоговорителей, эти разъемы непосредственно передают сигнал от усилителя к акустическим системам.
- Разъемы INPUT1 (от усилителя) - используется для подключения сабвуфера с разъемами для акустических систем к усилителю.
- Переключатель AUTO POWER ON/OFF - при установке этого переключателя в положение ON сабвуфер автоматически выполняет функцию включения/отключения, описанную ниже. Если эта функция Вам не нужна, установите переключатель в положение OFF. Изменяйте установку переключателя только при выключенном питании!



Режим автоматического включения/выключения сабвуфера

При воспроизведении аудиосигнала питание сабвуфера включится автоматически при поступлении аудиосигналов на вход устройства. Питание также выключится автоматически в паузах при воспроизведении или при отсутствии сигнала в течение нескольких минут.

* В этом режиме сабвуфер реагирует на определенный уровень входного сигнала. Увеличивает уровень входного сигнала, если режим автоматического включения (ON) не установлен, или снижает этот уровень, если, в свою очередь, не установлен режим автоматического выключения (OFF).

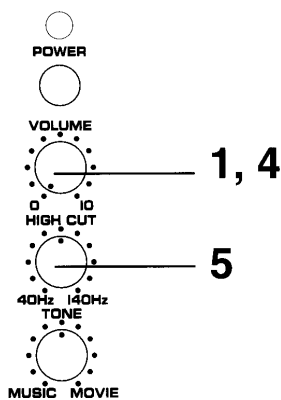
* Возможны случаи неожиданного выключения сабвуфера из-за помех от другого оборудования. Если это происходит, то установите переключатель AUTO POWER ON/OFF в положение OFF (выключено).

Этот режим может осуществляться только при включении сетевого питания сабвуфера, т.е. при установке переключателя POWER (2) в положение ON (Включено).

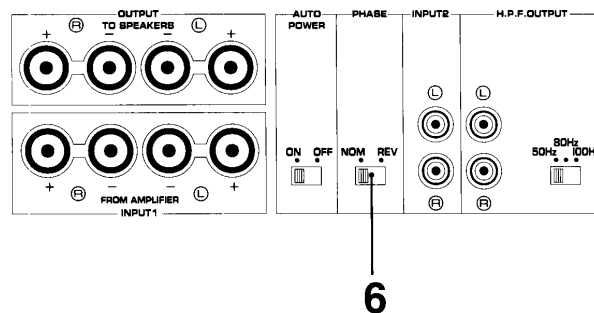
9. Переключатель PHASE - обычно этот переключатель должен быть установлен в нормальное положение (NOM). Однако, возможны случаи, обусловленные особенностями Ваших акустических систем или условий прослушивания, при которых лучшее звучание достигается при установке переключателя в обратное положение (REV). Выберите то положение переключателя, при котором воспроизводимый звук лучше.
10. Разъемы INPUT2 - используются для подключения линейного выхода усилителя.
11. Разъемы H.P.F OUTPUT - через эти разъемы выходит только сигнал, частота которого выше установленной переключателем.
12. Переключатель H.P.F. OUTPUT - используется только при подключении основных акустических систем к усилителю через разъем H.P.F. OUTPUT сабвуфера.

Регулировка уровня звука

Боковая панель



Тыловая панель



1. Установите регулятор VOLUME на минимум.
2. Включите питание всех компонентов.
3. Включите воспроизведение источника и отрегулируйте громкость усилителя до желательного уровня.
4. Понемногу поворачивайте регулятор VOLUME на сабвуфере для установки нужного баланса громкости сабвуфера и основных акустических систем.
5. Установите регулятор HIGH CUT в положение, соответствующее наилучшему звучанию.
6. Установите переключатель PHASE в положение (NOM или REV), при котором достигается наилучшая отдача низких частот.

Примечания

- Один раз отрегулировав баланс между сабвуфером и основными динамиками, Вы можете регулировать уровень звучания всей аудиосистемы, используя только регулировку уровня усилителя.
- Для установки уровня звука (**VOLUME**), частоты среза высоких звуковых частот (**HIGH CUT**) и фазы (**PHASE**) ознакомьтесь с разделом "Частотные характеристики" на следующей странице.

Оптимальный выбор положения ручки HIGH CUT Прежде всего установите эту ручку в положение, приблизительно равное минимальному значению частоты воспроизведения основных динамиков. Затем постепенно увеличивайте уровень громкости (**VOLUME**) и установите регулятор громкости в положение, при котором отдача низких частот несколько выше, чем если бы Вы не использовали сабвуфер. После этих регулировок, если есть необходимость, можно вновь произвести подстройку уровня звука (**VOLUME**) и частоты среза (**HIGH CUT**).

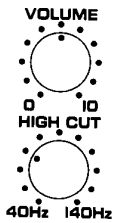
* Минимальное значение частоты воспроизведения динамиков можно найти в 'Каталоге динамиков' или в руководстве по эксплуатации.

Частотные характеристики

Регулировки уровня громкости (**VOLUME**), частоты среза (**HIGH CUT**), и фазы (**PHASE**) могут быть изменены с учетом характеристик основных акустических систем, режимов прослушивания, аудиоисточников и т.п. Ниже приведены графики, показывающие оптимальное положение каждой ручки и частотные характеристики при использовании сабвуфера в сочетании с типовыми громкоговорителями.

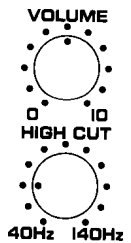
Частотная характеристика сабвуфера:

В сочетании с 2-полосной системой с 4 или 5 дюймовыми акустическими подвесами:

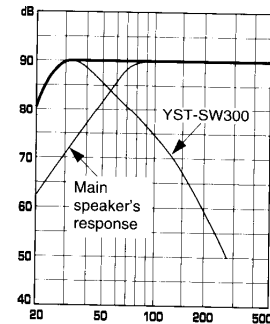
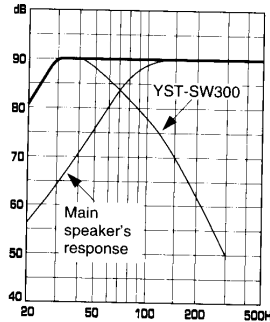
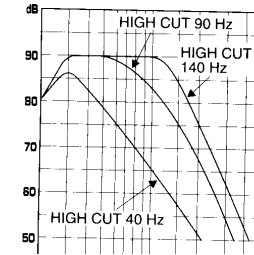


PHASE - установлен в обратное положение (REV).

В сочетании с 2-полосной акустической системой с 6 или 8 дюймовыми акустическими подвесами:



PHASE - установлен в обратное положение (REV).

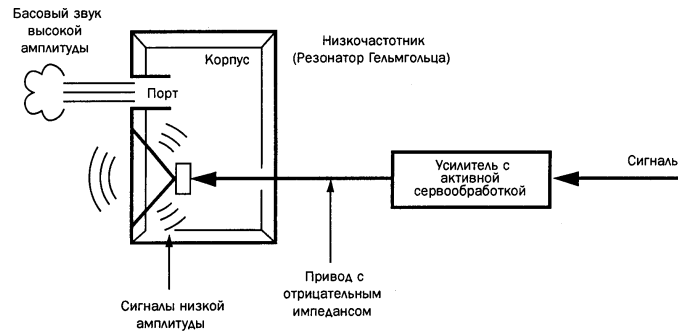


Активная сервотехнология

Теория активной сервотехнологии (Active Servo Technology) базируется на двух основных принципах -резонаторе Гельмгольца и усилителе с приводом и отрицательным импедансом. Акустические системы, реализующие эти принципы, воспроизводят низкие частоты посредством "воздушного низкочастотника" - порта или отверстия в корпусе громкоговорителя. Это отверстие используется вместо низкочастотной головки в типовых разрабатываемых акустических системах, где оно выполняет те же функции. Так, волны низкой амплитуды внутри корпуса громкоговорителя могут, согласно резонансной теории Гельмгольца, излучаться из этого отверстия как волны большой амплитуды в том случае, если конструкция такова, что размер отверстия и объем акустической системы находятся в определенной пропорции.

Кроме того, чтобы выполнить это условие, амплитуды колебаний внутри корпуса должны быть определенной и достаточной мощности, поскольку они должны преодолеть сопротивление, оказываемое воздухом, находящимся внутри.

Таким образом, эта проблема решается путем использования конструкции, в которой усилитель вырабатывает определенные сигналы. Если бы сопротивление звуковой катушки можно было уменьшить до "0", то перемещение диффузора динамика стало бы линейным по отношению к амплитуде сигнала. Для этого используется специальный усилитель с сервоприводом и отрицательным импедансом, позволяющий компенсировать выходной импеданс усилителя. Используя задающую схему с отрицательным импедансом, усилитель способен создавать строго определенные, хорошо демпфированные сигналы низкой амплитуды и частоты. Именно эти волны затем излучаются из отверстия громкоговорителя как высокоамплитудный звук. Поэтому такая система, использующая оконечный усилитель с приводом и отрицательным импедансом и корпус акустической системы с резонатором Гельмгольца, может воспроизводить широкий диапазон частот звука с поразительным качеством и минимальными искажениями. Особенности, описанные выше и объединенные вместе, составляют основу структуры активной сервотехнологии.



Как снять фронтальную решетку

Фронтальная решетка крепится к корпусу в четырех точках и может быть удалена при необходимости. Для удаления декоративной решетки сначала возьмите решетку за нижнюю часть и, слегка потянув, отделите ее. Затем отделите верхнюю часть решетки. Чтобы установить решетку на место, совместите четыре штырька на внутренней поверхности решетки с соответствующими отверстиями на сабвуфере и слегка прижмите.

Примечание: когда решетка удалена, не касайтесь акустических драйверов руками или какими-либо предметами.

УСТРАНЕНИЕ НЕИСПРАВНОСТЕЙ

В случае возникновения проблем и неполадок в работе устройства обратитесь к приведенной ниже таблице, чтобы определить, можно ли устранить неисправность простыми рекомендуемыми мерами. Если указанные средства устранения неполадок не помогли или проблема не описана, отсоедините шнур питания и обратитесь к дилеру или в сервисный центр YAMAHA.

Неисправность	Причина	Решение
Нет напряжения даже тогда, когда переключатель POWER находится в положении ON (вкл.)	Ненадежное подключение шнура питания.	Обеспечьте хороший контакт.
Нет звука	Ручка уровня громкости (VOLUME) установлена на "0",	Поверните ручку громкости VOLUME вправо.
Уровень звука очень низкий	Ненадежное подключение шнуров громкоговорителей.	Обеспечьте надежность соединения.
	Неправильно подсоединены шнуры громкоговорителей.	Подсоедините шнуры правильно, т.е. левый (L) к левому; правый (R) к правому; "+" к "+"; "-" к "-".
	Переключатель PHASE установлен неверно.	Установите переключатель в другое положение.
	Воспроизводится источник с малым уровнем низких частот.	Воспроизведите источник с низкими частотами. Установите ручку HIGH CUT на более высокое значение. (Поверните ручку вправо.)
	Это влияние стоячих волн.	Измените расположение сабвуфера или уберите параллельные поверхности, например установив вдоль стен книжные полки.
Функция автоматического включения не работает	Питание выключено	Включите питание POWER.
	Уровень входного сигнала слишком низкий	Увеличьте уровень сигнала от источника
Функция автоматического отключения работает неправильно	Уровень входного сигнала слишком низкий	Увеличьте уровень сигнала от источника



Торговая компания «СВ», Москва, ул. Монтажная, д.7/2
Служба информации: 966-01-01, 966-10-01

Функция автоматического включения работает неправильно	Помехи или шум, генерируемые внешним цифровым оборудованием	Установите сабвуфер дальше от источника шума и измените расположение кабелей акустических систем. Иначе не используйте эту функцию.
--	---	---

ТЕХНИЧЕСКИЕ ХАРАКТЕРИСТИКИ

Тип	Активная сабвуферная система с сервопроцессором
Динамик	30-см низкочастотная головка конусного типа с магнитным экраном
Выходная мощность усилителя	185 Вт/5 Ом
Фильтр нижних частот	40 Гц- 140 Гц (- 24 дБ/окт)
Сопротивление	
INPUT 1	4.7 кОм
INPUT 2	10 кОм
Частотная характеристика	18 Гц- 170 Гц (- 10 дБ)
Напряжение питания	
модели для США и Канады	120 В, 60 Гц
модели для Австралии	240 В, 50 Гц
модели для Великобритании и Европы	230 В, 50 Гц
модели для Китая и базовая модель	110/120/220/240 В, 50/60 Гц
Потребляемая мощность	150 Вт
Габариты (ШхВхГ), мм	400 x 500 x 434.5
Масса	25.4 кг

* Технические характеристики могут изменяться без предварительного уведомления.